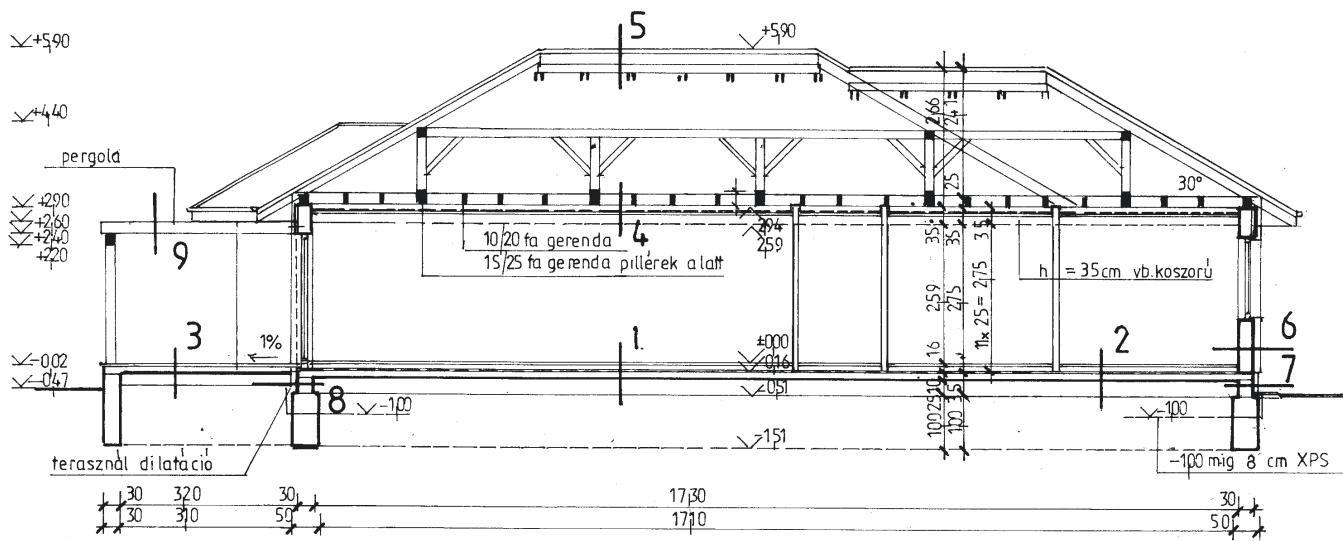
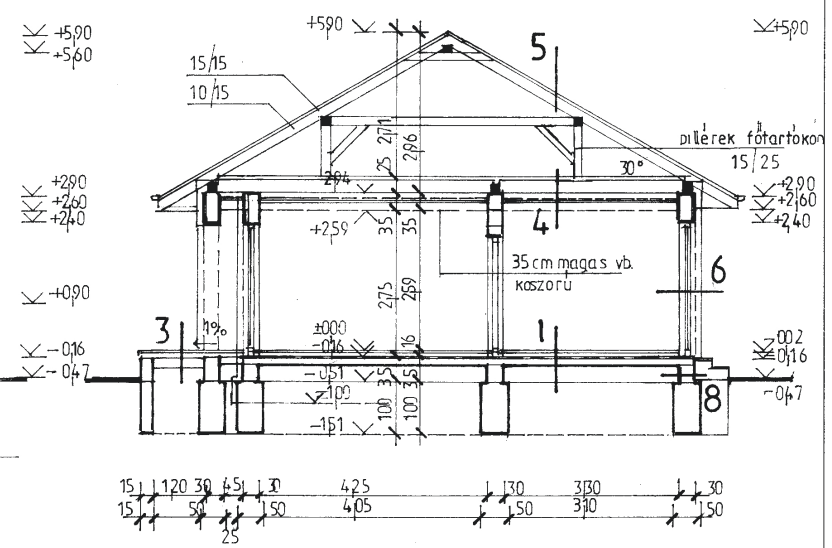


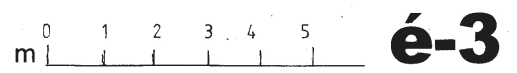
- 1** 1 cm lapburkolat ragasztva  
5 cm aljzatbeton simítva  
1 rtg techn.szig.lemez  
2x5 cm polistirol  
1 rtg GV-4 bit. szig.lemez  
10 cm vasalt aljzatbeton simítva  
1 rtg techn.szig.lemez  
25 cm kavicsfeltöltés
- 2** 1 cm lam.parketta  
1 rtg polifoam alátétlemez  
5 cm aljzatbeton simítva  
1 rtg techn.szig.lemez  
2x5m polistirol  
1 rtg GV-4 bit. szig.lemez  
10 cm vasalt aljzatbeton simítva  
1 rtg techn.szig.lemez  
25 cm kavicsfeltöltés
- 3** terasz rétegei:  
1 cm lapburkol.rag.(fagyálló,csúszásm.)  
2 rtg. kent Mapei szigetelés  
10 cm vasalt aljzatbeton simítva  
1 rtg techn.szig.lemez  
25 cm kavicsfeltöltés
- 4** 1 rtg PE fólia  
10/20 fa födémgerenda  
közte 25 cm URSA hőzigetelés  
párazáró fólia  
lécváz  
gipszkaron burkolat
- 5** cserépfedés  
lécezés  
ellenléc  
1 rtg szálerősített PE fólia  
szarufa
- 6** belső vakolat  
30 cm Porotherm N+F  
10 cm polistirol hőszig. Grafitos keskenyvakolat
- 7** 30 cm zsalukő lábazati fal  
8 cm ROOFMATE hőszig.xps  
lábazati vakolat
- 8** földtakarásnál:  
30 cm zsalukő lábazati fal  
8 cm ROOFMATE hőszig.xps  
alapok előtt is 1m mélységig  
1 rtg durken lemez
- 9** pergola 10/20  
60 cm-enként



a-a metszet 1:100



b-b metszet 1:100



<b>Tervező:</b> ELPÍDIA TERVEZŐIRODA garay.andras@gmail.com	<b>Építető:</b> Kersák Balázs és Kersákné Zilahi Rita	<b>Építés helye:</b> 2112 Vereasegyház, Kacsóh Pongrác u. 7.	<b>Lakóépület építésének bejelentési terve</b>
2120 Dunakeszi, Táncsics u. 9. +36 30 201 54 87	1117 Budapest, Bogdánfy u.7/a, VI/27.	hrs: 9446	metszetek
Garay András építész É-1-13-0049	alatti lakosok	dátum: 2021.02.14.	méretarány: 1:100
Garay Dóra építész É 01-0971			